

ZUCCHETTI

KITCHEN MONITOR

W23.8



KITCHEN DISPLAY SYSTEM PROFESSIONALE PER UNA CUCINA PIÙ EFFICIENTE

Questo è un PC a pannello efficiente ed economicamente vantaggioso, progettato specificamente per le applicazioni nei settori retail e hospitality. Utilizzato come **Kitchen Display System (KDS)**, rappresenta una soluzione ideale per la gestione degli ordini in cucina, contribuendo a semplificare e ottimizzare i processi operativi.

Il sistema sostituisce i tradizionali biglietti cartacei con display digitali in tempo reale, migliorando in modo significativo la precisione degli ordini e la comunicazione tra sala e cucina. Grazie agli **aggiornamenti immediati, alle funzionalità di analisi e al supporto nella riduzione degli sprechi**, il KDS consente una gestione più fluida dei flussi di lavoro, aumentando l'efficienza

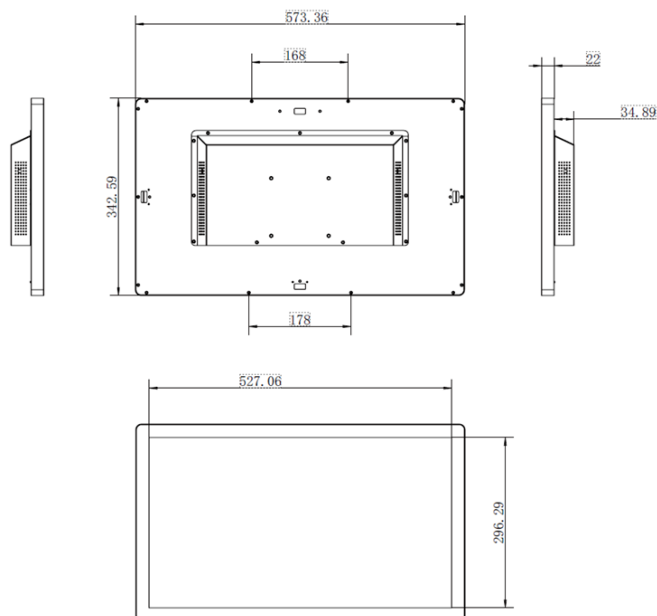
operativa e migliorando l'esperienza complessiva del cliente. È dotato di un **display Full HD da 23,8"**, che assicura una visualizzazione chiara e dettagliata delle informazioni anche negli ambienti di cucina più dinamici. L'ampia diagonale e l'elevata qualità dell'immagine permettono allo staff di consultare rapidamente ordini, priorità e stati di preparazione, riducendo errori e tempi di attesa.

Una soluzione pensata per fornire sempre le informazioni giuste, nel posto giusto, al momento giusto, aiutando i ristoranti a migliorare l'organizzazione della cucina, aumentare la produttività e offrire un servizio più rapido e preciso.

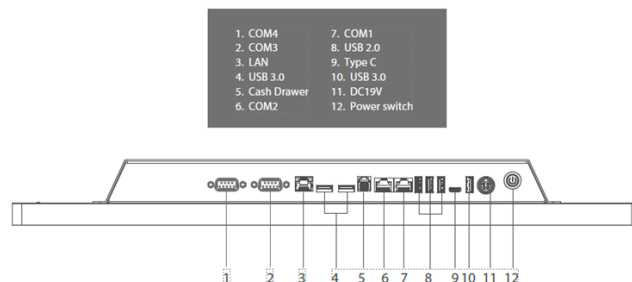
Supporta CPU Intel® Celeron | Supporto multi-touch PCAP a 10 punti | Intel F/W TPM 2.0 | IP65 frontale, sistema senza ventola e conformità VESA

Dimensioni

- Dimensioni (L x P x A in mm): 573,36 x 342,59 x 56,89 mm



Interfacce



Prestazioni e specifiche tecniche

- Intel® Elkhart Lake Celeron
- 1 x SO-DIMM DDR4 slot, 8GB RAM as standard. Max. memory support up to 16GB
- Windows 10/11 (64 bit), Linux (Ubuntu 22.04)
- **Display Full HD da 23,8"**, risoluzione 1920x1080
- 350 cd/mq, retroilluminazione LED
- Schermo multi-touch PCAP a 10 punti
- **Audio:** 2 altoparlanti da 2 W
- **Alimentazione ingresso:** 100 ~ 240 V CA/ 50 ~ 60 Hz
- **Alimentazione uscita:** adattatore CA-CC da 90 W, CC+19 V
- Pannello frontale IP65
- Ventola di sistema: Funzionamento senza ventola
- **Archiviazione:** 1 x M.2 PCIe SSD
- **Peso** (NW/GW): 8,2 kg / 10 kg
- **Montaggio:** Parete / Palo / VESA 100x100
- **Costruzione:** Telaio in alluminio con telaio in lamiera

Requisiti ambientali

- **Temperatura di esercizio:** 0°C ~ 40°C, 10% ~ 90% di umidità relativa, senza condensa
- **Temperatura di stoccaggio:** -20°C ~ 60°C, 10% ~ 90% di umidità relativa, senza condensa

Connettività

- 3 x USB 2.0, 3 x USB 3.1
- 2 x porte COM RJ-48 (supportano DC+0/5/12 V tramite)
- impostazione BIOS, il valore predefinito è 0 V
- 1 x Tipo C (DP+PD)
- 1 x RJ45 Gigabit Ethernet supportata
- 10/100/1000M, WOL, PXE
- 1 x RJ11 supporta DC+12 V o 24 V (predefinito) tramite
- impostazione jumper, supporta 2 cassette contanti
- 1 x DIN a 4 pin con blocco per DC-IN
- 2 x porte COM DB9