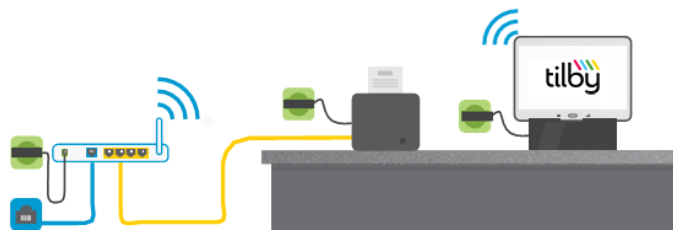
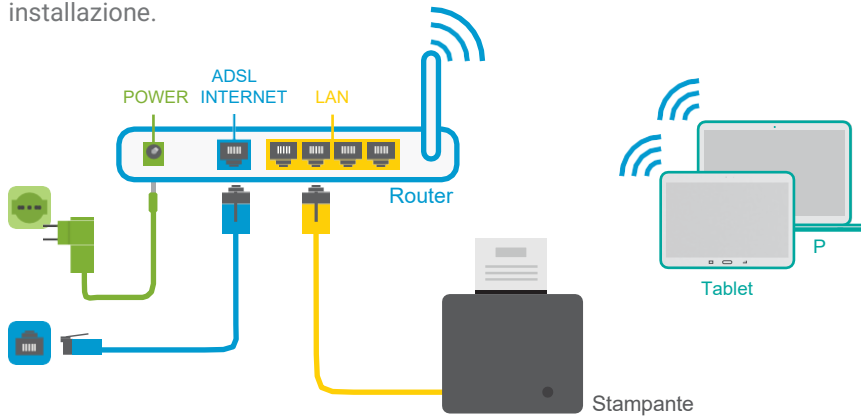


Prima dell'installazione di ogni Punto Cassa verifica che:

- 1 Sia attiva nel locale una connessione ad internet, preferibilmente ADSL/Fibra
- 2 Ci sia copertura WIFI su tutta l'area in cui intendi utilizzare Tilby, e che sia disponibile l'accesso ad internet. Nel caso in cui il router wifi ti venga fornito da Tilby ricorda di avere connettività internet via cavo ethernet sul punto di installazione.
- 3
- 4 Siano presenti due prese di alimentazione, una per la stampante (meglio se(meglio se schuko/tedesca) ed una per il Tablet.



- 5 Nel caso in cui tu voglia predisporre un logo nella testata dei documenti emessi dalla stampante, ti preghiamo di inviarlo al servizio clienti Tilby prima della spedizione della merce.
- 6 Devi collegare anche delle stampanti comande per i punti preparazione?
Per ogni stampante verifica che :
 - 1- Sia presente nel luogo di installazione della stampante la connettività via cavo ethernet. Il cavo dovrà essere collegato alla stessa rete del WiFi sopra citato, ad esempio collegandolo allo stesso router.
 - 2- Sia presente una presa di alimentazione (meglio se schuko/tedesca)

